

UNERSCHÖPFLICHE ENERGIE.

SOLARENERGIE – SAUBER UND UNERSCHÖPFLICH. FREUNDLICH UND UNERSCHÖPFLICH BEI DER ARBEIT.
 UNSER UNERSCHÖPFLICHER SERVICE, GUT FÜR IHR GESCHÄFT. PROFITIEREN SIE VON UNSERER UNERSCHÖPFLICHEN LEIDENSCHAFT FÜR DIE SOLARTECHNIK.



Fach- und Einzelhandel für Photovoltaik - www.renosolar.de

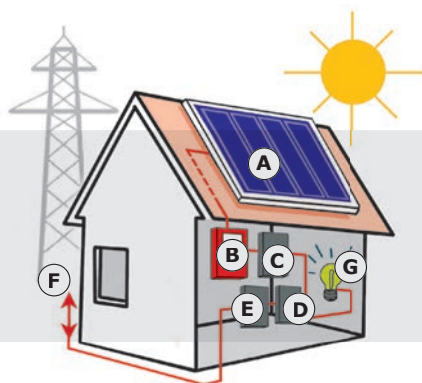
Nutzen Sie die unerschöpfliche Kraft der Sonne, und werden Sie selbst zum Stromproduzenten. Hier finden Sie die aktuellen Vergütungen für Solarstrom. Bei Photovoltaikanlagen bis zu einer Größe von 10 kW (1 kW entspricht ca. 8 m² Dachfläche) werden maximal 80 % des erzeugten Stroms staatlich gefördert. Die restlichen 20 % oder mehr können Sie selbst beispielsweise über Waschmaschine, Fernseher, Elektroauto oder Elektrofahrrad verbrauchen.

Staatliche Vergütung für Solarstrom pro erzeugte Kilowattstunde (kWh)

Anlagengröße	Inbetriebnahme im April 2012	Inbetriebn. im Mai 2012	Inbetriebn. im Juni 2012	Inbetriebn. im Juli 2012	Inbetriebn. im Aug. 2012	Inbetriebn. im Sept. 2012	Inbetriebn. im Okt. 2012
Dachanlagen < 10 kW	19,50 ct	19,31 ct	19,11 ct	18,92 ct	18,73 ct	18,54 ct	18,36 ct
Dachanlagen < 1 MW	16,50 ct	16,34 ct	16,17 ct	16,01 ct	15,85 ct	15,69 ct	15,53 ct

Ab November 2012 richtet sich die Vergütung nach dem Zubau im Vorquartal. Maximal können jährlich 29 % abgesenkt werden.

Wie funktioniert der Eigenverbrauch von Solarstrom?



- A Photovoltaik-Module
- B Wechselrichter: wandelt Gleichstrom in Wechselstrom um
- C Zähler 1: Photovoltaik-Erzeugung
- D Zähler 2: Stromeinspeisung
- E Zähler 3: Strombezug
- F öffentliches Netz
- G Verbraucher

Eigenverbrauch: Beispielrechnung bei 30 % Eigennutzung des Solarstroms

Beispiel: 4 kW- Anlage (ca. 32 m² Dachfläche)	70 % Einspeisung ins öffentl. Netz, 30 % Eigenverbrauch 3 % Strompreissteigerung p.a., Zeitraum 20 Jahre
Solarstrom-Ertrag pro Jahr	3.800 kWh
Einnahmen in 20 Jahren über Solarförderung (19,50 ct/kWh bei Inbetriebnahme im April 2012) bei 70 % Netzeinspeisung	2.660 kWh x 0,1950 € x 20 Jahre = 10.374 €
30 % Eigenverbrauch spart Stromkosten	1.140 kWh x Strompreis* x 20 Jahre = 6.156 € Ersparnis
Solarstrom-Ertrag in 20 Jahren + Stromkostensparnis =	10.374 € + 6.156,00 € =
Gesamtertrag	+ 16,530 €

* Strompreis wird prognostiziert mit 27 ct als Durchschnittswert für die nächsten 20 Jahre

Fax-Anfrage: 08104 / 90850-29

Bitte schicken Sie mir ein unverbindliches Angebot!

Name

Straße, Hausnummer

PLZ, Ort

Telefon

Fax

eMail

Bitte kreuzen Sie an

- Schrägdach / Dachdeckung
- Ziegel
 - Trapezblech
 - Blechfalz
 - Welleternit
 - Bitumen
- Flachdach
- sonstiges Dach/Dachdeckung
- _____

Zählerplatz frei
 ja nein

Aufdach-Wärmedämmung
 ja nein

Dachfenster
 ja nein
wenn ja, welche Fläche ca.? _____

Kamin
 ja nein

Angebot inkl. Montage
 ja nein

NEU! ich möchte den erzeugten Strom selbst verbrauchen



Fach- und Einzelhandel für Photovoltaik

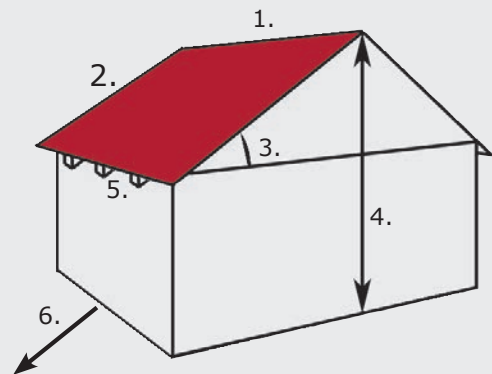
Ihr Spezialist für Solarstrom aus dem Münchner Süden

RenoSolar GmbH

Lindenweg 1
82054 Sauerlach
Tel.: 08104 / 90850-0
Fax: 08104 / 90850-29
eMail: info@renosolar.de
www.renosolar.de

Ihre Dachfläche

1. Breite _____
2. Länge _____
3. Dachneigung _____ Grad
4. Firsthöhe _____
5. Sparrenabstand _____
6. Ausrichtung Osten
 Süd-Ost
 Süden
 Süd-West
 Westen



Wir freuen uns über Ihr Interesse und werden uns umgehend mit Ihnen in Verbindung setzen!

Wenn Sie Fragen haben, können Sie sich jederzeit telefonisch oder per eMail bei uns melden!

Tel.: 08104 / 90850-0, info@renosolar.de

Formular direkt per Email versenden